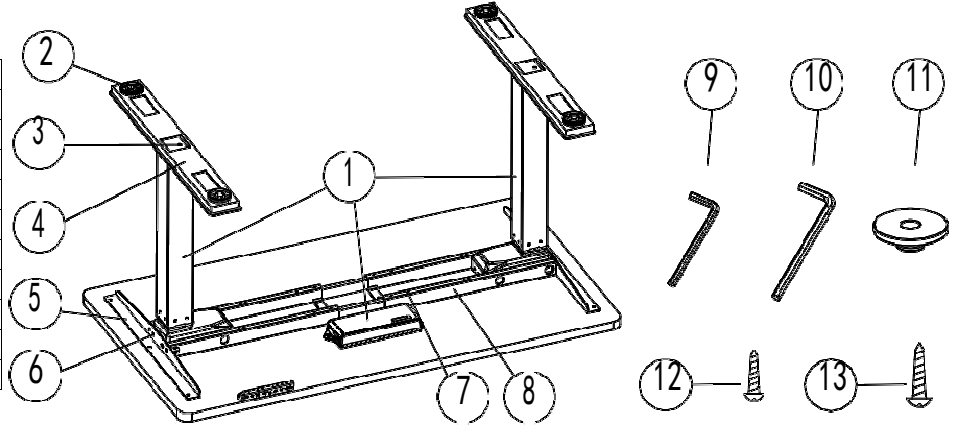


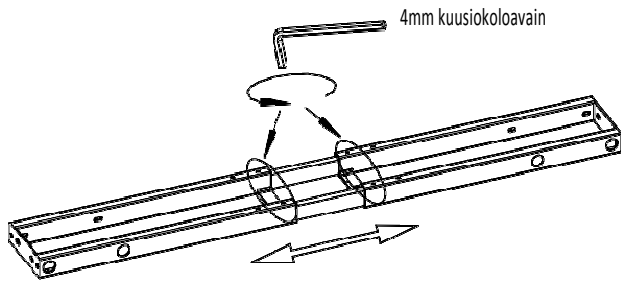
# Asennusohjeet

## Osat ja työkalut

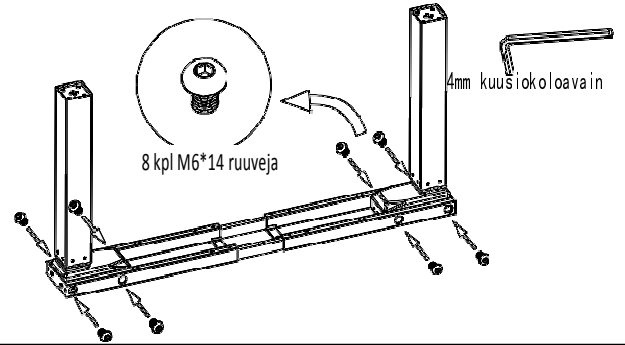
No.	Nimi	Kpl	No.	Nimi	Kpl
1	Nostojärjestelmä	1	11	Kumityyny	8
2	Jalka	4	12	ST3.5*19 ruuvi	2
3	M8*16 ruuvi	8	13	ST4.8*19 ruuvi	10
4	Jalan tuki	2			
5	Kannatin	2			
6	M6*14 ruuvi	16			
7	M6*10 ruuvi	8			
8	Tukipalkki	1			
9	4mm kuusiokolo	1			
10	5mm kuusiokolo	1			



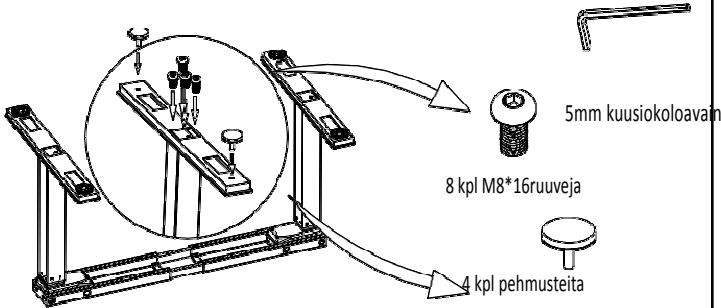
- 1 Löystytä tukipalkin neljä ruuvia kuusiokoloavaimella. Kiinnitä tukipalkki oikeaan asentoon pöytälevyllä.



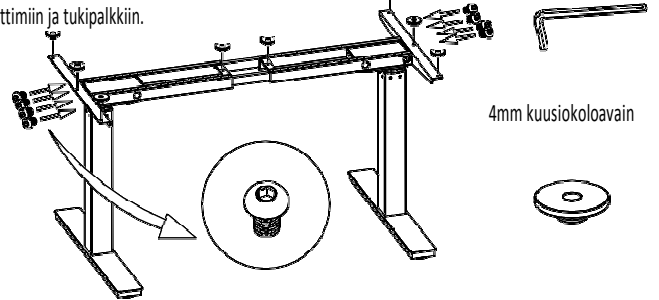
- 2 Kiinnitä tukipalkki 8:lla M6\*14ruuvilla.



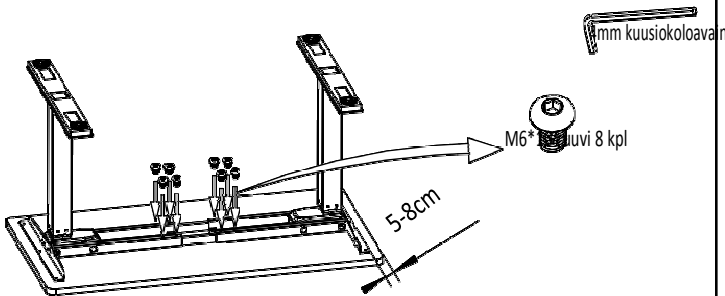
- 3 Kiinnitä jalat 8:lla M8\*16 ruuvilla ja kiinnitä neljä pehmustetta jalkoihin käsin.



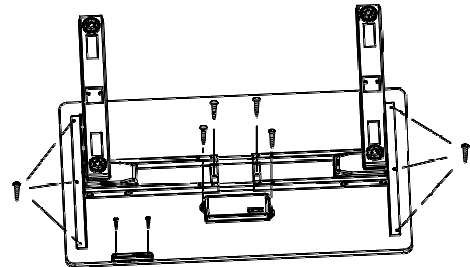
- 4 Käännä runko ja kiinnitä kannattimet palkkiin 8:lla M6\*14 ruuvilla ja laita kumityynyt kannattimiin ja tukipalkkiin.



- 5 Sovita rungon leveys pöytälevyn leveyteen liu'uttamalla tukipalkkia. Älä laita runkoa liian lähelle pöytälevyn reunoja, jätä vähintään 5-8 cm kumpaankin reunaan.



- 6 Kiinnitä ohjauksyksikkö pöytälevyn alapuolelle 10:llä ST4.8 ruuvilla ja käsiohjain 2:lla ST3.5 ruuvilla.



- 7 Kytke ohjauksyksikkö käsiohjaimen ja moottoriin.

